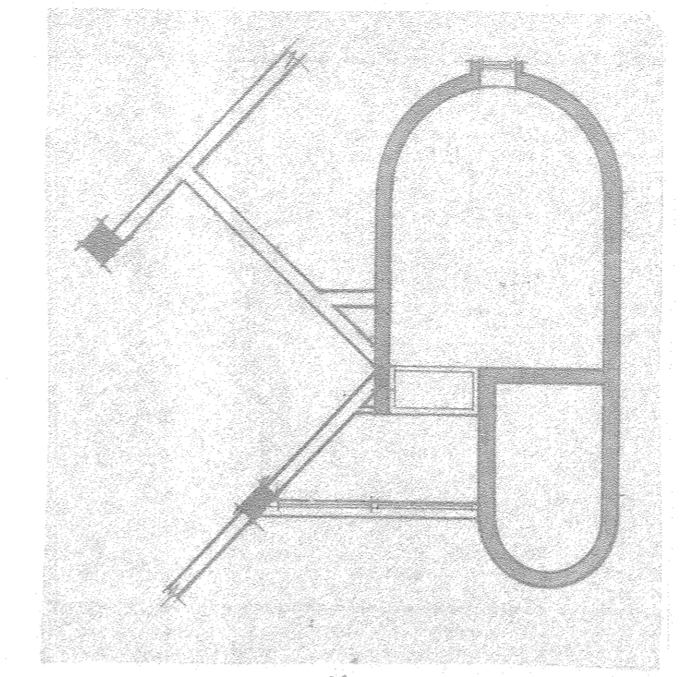
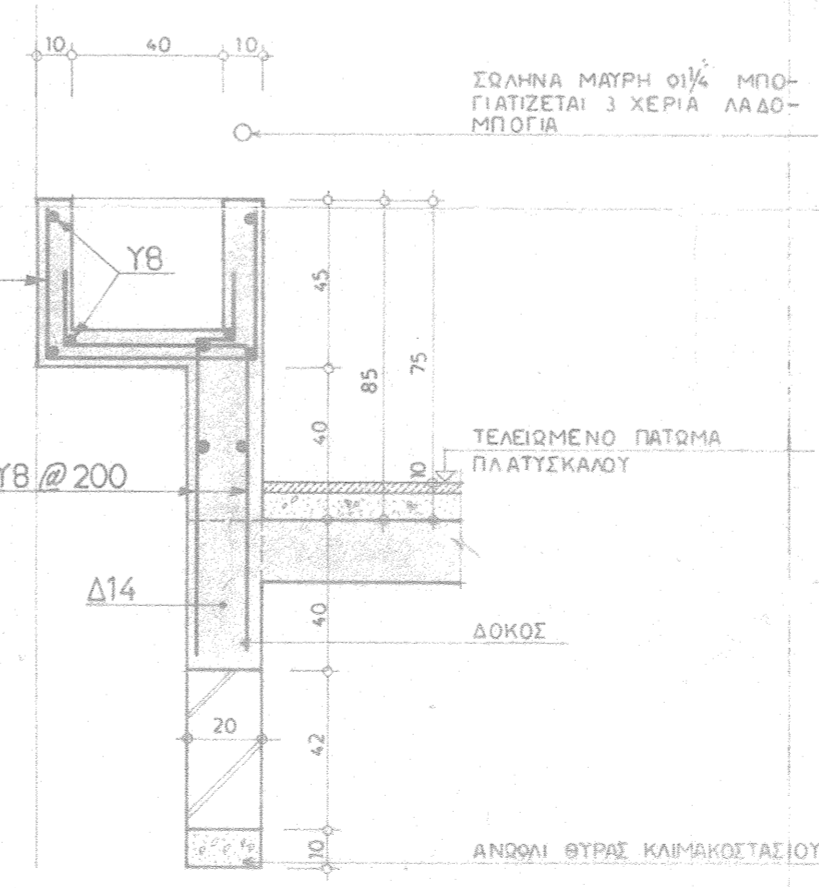


κατοψη μεσοπατωματος



ΤΟΙΧΟΠΟΙΙΑ ΕΙΣΟΔΟΥ
(συμφωνως διαστασεων)



ΛΕΠΤ. ΑΝΩΘΝΑ ΑΝΩΘΕΝ
ΕΙΣΟΔΟΥ ΚΛΙΜΑΚΟΣΤΑΣΙΟΥ
1:20

παρατηρησεις

CMA αρχιτεκτονες + συμβουλε μηχανικη

ΑΔΑ	Μημερ	Υψη	Αντιστ
Τίτλος Εργασίας			
ΟΙΚΟΔΟΜΗ			
Κυριου			
Μ. ΜΑΚΡΟΣΕΛΛΗ			
ΕΙΣ ΑΚΡΟΠΟΛΗ			
Τίτλος Σχεδίου			
ΚΑΤΩΨΗ ΜΕΣΟΠΑΤΩΜΑΤΟΣ			
Κλίμα	Κλίμα	Ελεγχος	
1:100	1:20	2. εδω	3
Αριθμός Εργασίας			
291			
CMA		αρχιτεκτονες + συμβουλε μηχανικη	
ΔΗΜΑΡΧΟΣ			
Κωνσταντίνος		Νίκος Α. Μιχαηλίδης	
B.Sc. Engineering (Hon. D)		B.Sc. Archt. (Hons)	
Univ. of Birmingham (U.K.)		M.Sc. Architecture (Hons)	